

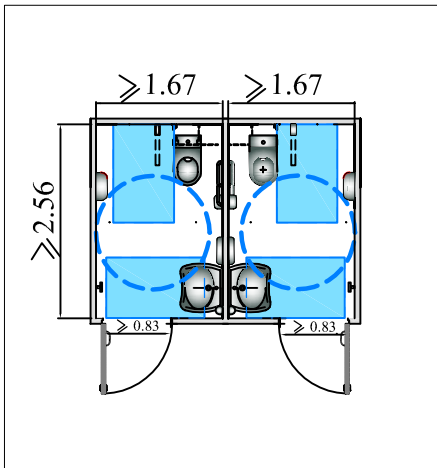
Sanitaire adapté recommandé dans cadre bâti neuf ou pour aménagement d'une coque vide

Sanitaire adapté également recommandé dans cadre bâti existant

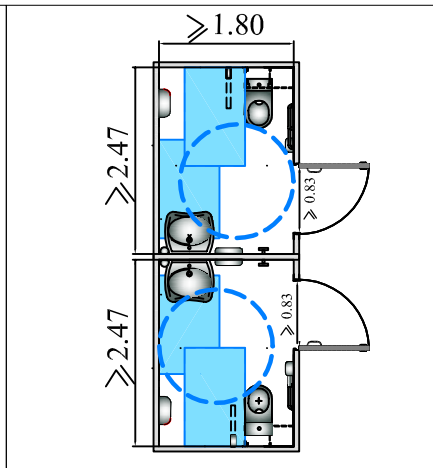
③ Solutions à 2 pièces , 1 cuvette et 1 rectangle d'usage

Votre choix de modèle

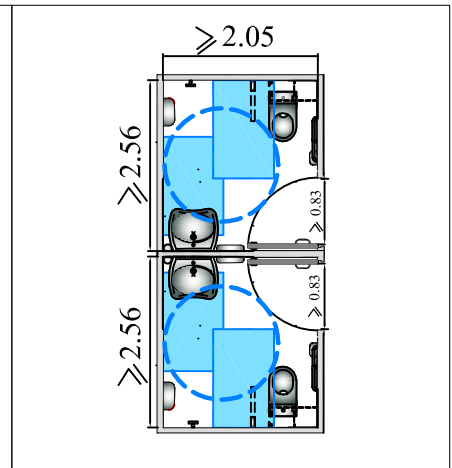
Modèle 3-1



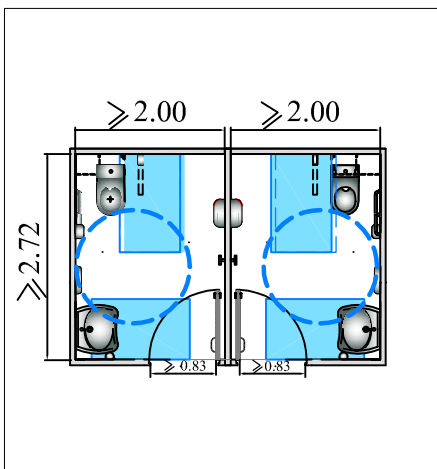
Modèle 3-2



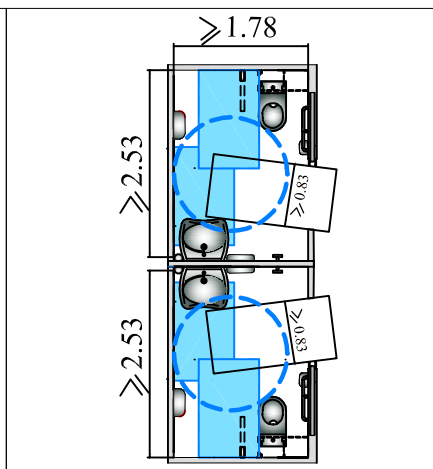
Modèle 3-3



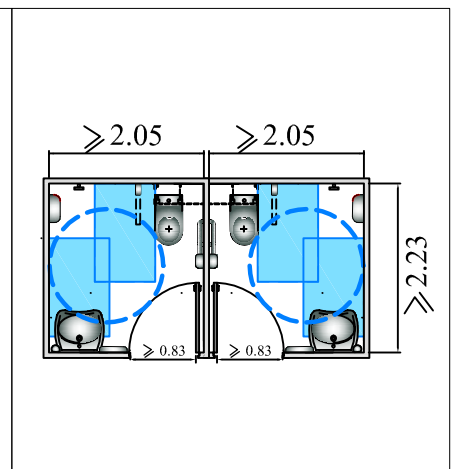
Modèle 3-4



Modèle 3-5



Modèle 3-6



Modèle 3-7

